

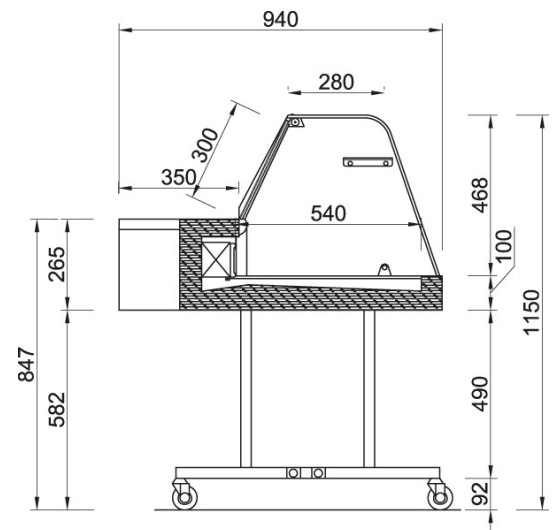
Artikel-Nr.: 115116

Kühlauslage · 151 cm breit

151 cm breit; steckerfertig; gebogene Frontscheibe; Modell ISA VM 150 LX; statische Kühlung; Temperaturbereich +4°C bis +10°C; Spuckschutz; Glas-Zwischenboden mit Beleuchtung; Rollgestell; Auslagefläche 0,62 m²

Technische Daten:

Breite	151cm
Höhe	115cm
Tiefe	94cm
Gewicht	119kg
Stromanschluss	230V
Leistung	1,1kW
Verbrauch	10A



Gastronomie- und Messe-Service GmbH

II. Schnieringstraße 48
- Am Business-Park Essen-Nord -
D-45329 Essen

Telefon: +49 (0)201 83 95 85- 0 (Zentrale)
+49 (0)201 83 95 85-11 (Bestellung)
+49 (0)201 83 95 85-16 (Kundendienst)
Fax: +49 (0)201 83 95 85-29

Geschäftsführung

Dipl.-Kaufmann
Axel Toll

Sitz der Gesellschaft

Amtsgericht Essen, HRB 16226
USt.-IdNr. DE220945808
ESG-Nr. 2202770

Bankverbindung

Sparkasse Essen
IBAN DE29 3605 0105 0001 9621 66
BIC SPESDE33XXX

Es gelten die
allgemeinen Geschäftsbedingungen