

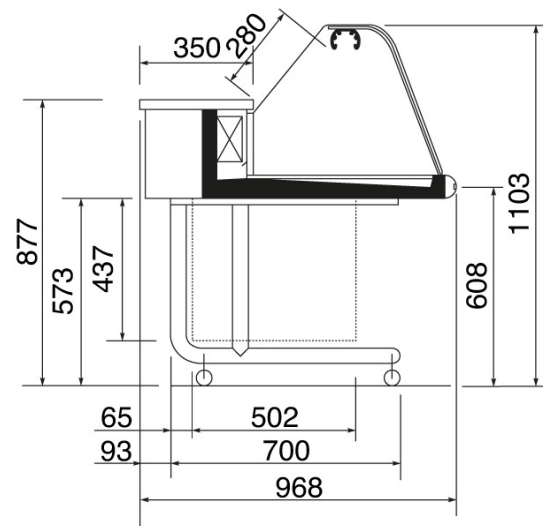
Artikel-Nr.: 115112

Kühlauslage · 160 cm breit

160 cm breit; steckerfertig; gebogene Frontscheibe; Modell Costan Allegro 160; statische Kühlung; Temperaturbereich +4°C bis +10°C; Spuckschutz; Rollgestell; Auslagefläche 0,82 m²

Technische Daten:

| | |
|----------------|-------|
| Breite | 160cm |
| Höhe | 110cm |
| Tiefe | 97cm |
| Gewicht | 84kg |
| Stromanschluss | 230V |
| Leistung | 0,6kW |
| Verbrauch | 1A |



Gastronomie- und Messe-Service GmbH

II. Schnieringstraße 48
- Am Business-Park Essen-Nord -
D-45329 Essen

Telefon: +49 (0)201 83 95 85- 0 (Zentrale)
+49 (0)201 83 95 85-11 (Bestellung)
+49 (0)201 83 95 85-16 (Kundendienst)
Fax: +49 (0)201 83 95 85-29

Geschäftsführung

Dipl.-Kaufmann
Axel Toll

Sitz der Gesellschaft

Amtsgericht Essen, HRB 16226
USt.-IdNr. DE220945808
ESG-Nr. 2202770

Bankverbindung

Sparkasse Essen
IBAN DE29 3605 0105 0001 9621 66
BIC SPESDE33XXX

Es gelten die
allgemeinen Geschäftsbedingungen