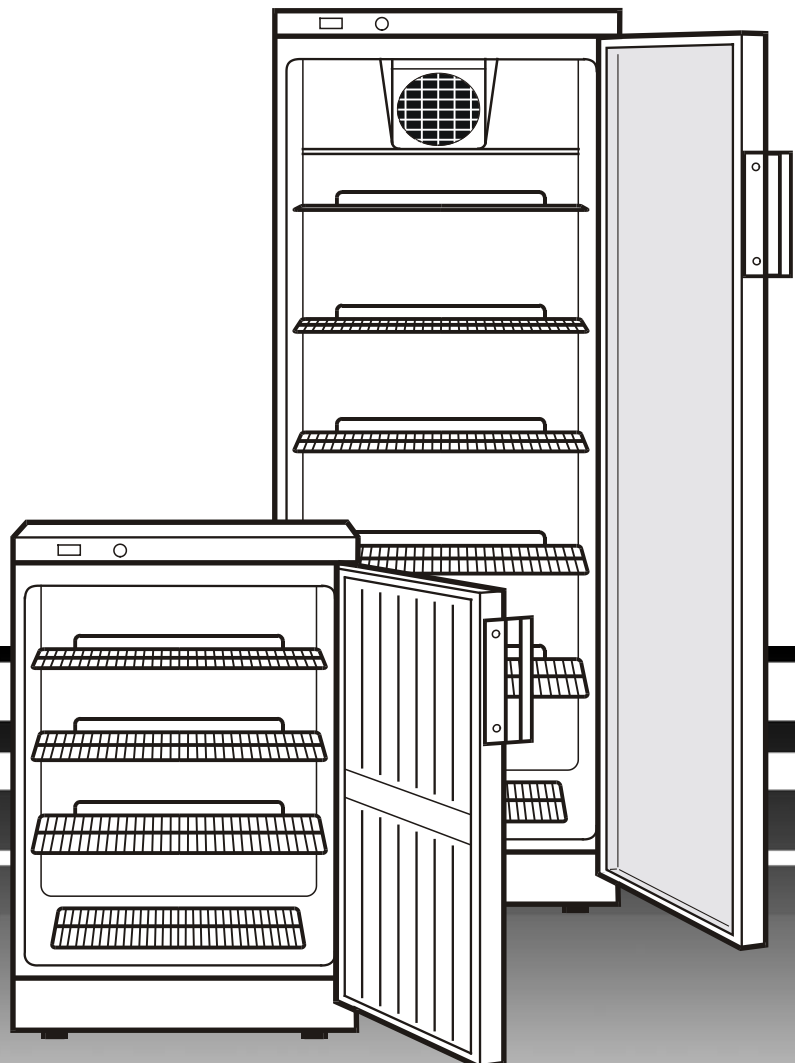




Gebrauchsanleitung

Gewerbe-Kühlschrank



7080 900

FKS/UKS/UGK 202

Sicherheits- und Warnhinweise

- Um Personen- und Sachschäden zu vermeiden, sollte das Gerät von zwei Personen ausgepackt und aufgestellt werden.
- Bei Schäden am Gerät umgehend - vor dem Anschliessen - beim Lieferanten rückfragen.
- Zur Gewährleistung eines sicheren Betriebes Gerät nur nach Angaben der Gebrauchsanleitung montieren und anschließen.
- Im Fehlerfall Gerät vom Netz trennen. Netzstecker ziehen oder Sicherung auslösen bzw. herausdrehen.
- Nicht am Anschlusskabel, sondern am Stecker ziehen, um das Gerät vom Netz zu trennen.
- **Reparaturen und Eingriffe an dem Gerät nur vom Kundendienst ausführen lassen, sonst können erhebliche Gefahren für den Benutzer entstehen.** Gleiches gilt für das Wechseln der Netzanschlußleitung.
- Sockel, Schubfächer, Türen usw. nicht als Trittbrett oder zum Aufstützen mißbrauchen.
- Kinder nicht mit dem Gerät spielen lassen, z.B. sich in Schubfächer setzen oder an die Tür hängen lassen.
- Verzehren Sie keine überlagerten Lebensmittel, sie können zu einer Lebensmittelvergiftung führen.
- **Schlüssel bei abschließbaren Geräten nicht in der Nähe des Gerätes sowie in der Reichweite von Kindern aufbewahren.**
- Lagern Sie keine explosiven Stoffe oder Sprühdosen mit brennbaren Treibmitteln, wie z. B. Propan, Butan, Pentan usw., im Gerät. Eventuell austretende Gase könnten durch elektrische Bauteile entzündet werden. Sie erkennen solche Sprühdosen an der aufgedruckten Inhaltsangabe oder einem Flammensymbol.

Entsorgungshinweis

Die Verpackung als Transportschutz des Gerätes und einzelner Teile ist aus wiederverwertbaren Materialien hergestellt.

- Wellpappe/Pappe (überwiegend aus Altpapier)
 - Formteile aus PS (geschäumtes, FCKW-freies Polystyrol)
 - Folien und Beutel aus PE (Polyethylen)
 - Umreifungsbänder aus PP (Polypropylen)
 - Bringen Sie bitte das Verpackungsmaterial zur nächstgelegenen offiziellen Sammelstelle, so daß die verschiedenen Materialien weitgehend wiederverwendet bzw. verwertet werden können und das Deponieren vermieden werden kann.
- Das ausgediente Gerät:** Es enthält noch wertvolle Materialien. Nicht mit Haus- oder Sperrmüll entsorgen!
- Ausgediente Geräte sofort unbrauchbar machen, dazu Netzstecker ziehen und Anschlusskabel durchtrennen.
- Schnapp- oder Riegelschloß entfernen oder unbrauchbar machen, damit sich Kinder nicht selbst einschliessen können - sie ersticken.**
- Achten Sie darauf, daß es bis zum Abtransport zu einer Entsorgungs- bzw. Sammelstelle am Kältemittelkreislauf, insbesondere am Wärmetauscher auf der Geräterückseite, nicht beschädigt wird. So ist sichergestellt, daß das enthaltene Kältemittel nicht unkontrolliert entweicht.
 - Angaben über das verwendete Kälte- und Isolationstreibmittel finden Sie auf dem Typenschild.
 - Auskunft über Abholtermine oder Sammelplätze erhalten Sie bei der örtlichen Stadtreinigung oder der Gemeindeverwaltung.

Aufstellen

- Montieren Sie den Griff auf die Befestigungslöcher. Durch das Selbstmontieren helfen Sie Verpackungsmaterial zu reduzieren.
- **Vermeiden Sie Standorte im Bereich direkter Sonnenbestrahlung neben Herd, Heizung und dergleichen.**
- Der Boden am Standort soll waagrecht und eben sein. Unebenheiten über die Stellfüße SW 22 ausgleichen. Das Gerät kann mit der Rückseite direkt an die Wand gestellt werden.
- Auf gute Be- und Entlüftung achten!

Gerätemaße

Bruttoinhalt (siehe Typenschild)	Höhe	Breite	Tiefe
FKS/UKS 180 I (174 l)	850/884	602	600
FKS/UKS 260 I (252 l)	1215	602	600
FKS/UKS 360 I (352 l)	1589	602	600
FKS/UKS 500 I (491 l)	1515	752	715
BK 400 I	1515	752	715
UGK 413 I	1305	752	720
UGK 562 I	1705	752	720
UGK 638 I	1905	752	720

Anschließen

Stromart (Wechselstrom) und Spannung am Aufstellort müssen mit den Angaben auf dem Typenschild übereinstimmen. Das Typenschild befindet sich an der linken Innenseite. Die Steckdose muß mit einer Sicherung von 10 A oder höher abgesichert sein.

Das Gerät nach dem Transport ca. 1/2 bis 1 Stunde stehen lassen - wichtig für einwandfreie Funktion - erst dann über eine vorschriftsmäßig geerdete Schutzkontakt-Steckdose anschließen.

Die Steckdose sollte außerhalb des Geräterückseitenbereiches liegen und leicht zugänglich sein.

Gerät ein- und ausschalten

Es empfiehlt sich das Gerät vor Inbetriebnahme zu reinigen (Näheres unter "**Reinigen**"). Das Gerät ist serienmäßig für den Normalbetrieb eingestellt und wird im eingeschalteten Zustand ausgeliefert. Mit dem Anschließen ist das Gerät betriebsbereit (Netzstecker in vorschriftsmäßiger Steckdose).

● **Ausschalten:** Netzstecker ziehen oder die vorgeschaltete Sicherung auslösen bzw. herausschrauben.

Temperatur einstellen

Mit einer Münze den Pfeil des Temperaturreglers auf eine Stellung zwischen "1" und "7" drehen. Es bedeuten:

Stellung "1" = kleinste Kühlleistung, wärmste Temperatur
Stellung "7" = größte Kühlleistung, kälteste Temperatur

Kühlen

Das Gerät eignet sich zum Kühlen von Getränken und Lebensmitteln aller Art. Die Abstellroste können je nach Flaschen bzw. Packungshöhe versetzt werden. Um das Herausnehmen der Roste zu ermöglichen, muß die Tür über 90° geöffnet werden.

Lebensmittel, die leicht Geruch oder Geschmack abgeben oder annehmen, sowie Flüssigkeiten, immer in geschlossenen Gefäßen oder abgedeckt aufbewahren; hochprozentigen Alkohol nur dicht verschlossen und stehend lagern.

Bei Geräten mit Umluftgebläse im Innenraum dürfen die Lüftungsschlitze nicht abgedeckt werden.

Achtung: Dieses Gewerbegerät ist für einen universellen Einsatzbereich geeignet. Bei Lagerung von hochsensiblen Kühlgut (z.B. Medikamente und dgl.) empfehlen wir den nachträglichen Einbau einer Temperaturüberwachungsanlage.

Innenbeleuchtung bei Glastürgeräten

Die Beleuchtung besteht aus einer Leuchtstofflampe mit integrierem Starter und ist im Innenraum oben angebracht.

Auswechseln der Leuchtstofflampe:

- Abdeckblende vom Lampengehäuse vorne ausrasten und nach unten abnehmen.



- Leuchtstofflampe um 90° drehen und herausziehen. Neue Lampe einsetzen und um 90° drehen.



- Abdeckblende hinten einsetzen und vorne einrasten.



Wenn die Innenbeleuchtung nach dem Wechseln der Leuchtstofflampe nicht leuchtet, wenden Sie sich bitte an die nächste Kundendienststelle.

Außer Betrieb setzen

Wenn das Gerät längere Zeit außer Betrieb gesetzt wird: Gerät ausschalten, Netzstecker ziehen oder die vorgeschalteten Sicherungen auslösen bzw. herausschrauben. Gerät reinigen und die Tür geöffnet lassen, um Geruchsbildung zu vermeiden.

Abtauen

Das Kühlteil taut automatisch ab. Die anfallende Feuchtigkeit wird über den Tauwasserablauf auf die Geräterückseite geleitet. Dort verdunstet das Tauwasser durch die Kompressorwärme. Achten Sie lediglich darauf, daß das Tauwasser durch die Abflußöffnung unbehindert abfließen kann. Mehr dazu unter "Reinigen".

Nach längerer Betriebszeit und kältester Thermostateinstellung kann sich an den Kälterzeugern eine Reif- bzw. Eisschicht bilden.

Hat sich eine **Eisschicht** gebildet, müssen die Kälterzeuger abgetaut und der Innenraum gereinigt werden.

Lebensmittel aus dem Gerät nehmen und an einem kühlen Ort aufbewahren.

Zum Abtauen keine mechanischen Vorrichtungen oder andere künstliche Hilfsmittel verwenden, außer denen, die vom Hersteller empfohlen werden.

Gerätetür während des Abtauvorgangs offen lassen. Restliches Tauwasser mit einem Tuch aufnehmen und das Gerät reinigen.

Reinigen

Vor dem Reinigen grundsätzlich das Gerät außer Betrieb setzen. Netzstecker ziehen oder die vorgeschaltete Sicherung auslösen bzw. herausschrauben.

● Innenraum, Ausstattungsteile und Außenwände mit lauwarmem Wasser und etwas Spülmittel reinigen.

Nicht mit Dampfreinigungsgeräten arbeiten!

Beschädigungs- und Verletzungsgefahr.

Verwenden Sie keinesfalls sand- oder säurehaltige Putz- bzw. chemische Lösungsmittel. Empfehlenswert ist ein Allzweckreiniger mit neutralem pH-Wert.

● Achten Sie darauf, daß kein Reinigungswasser in die elektrischen Teile und in das Lüftungsgitter dringt.

● Alles mit einem Tuch gut trocknen.

● Die Kältemaschine mit dem Wärmetauscher - Metallgitter an der Rückseite des Gerätes - sollte einmal im Jahr gereinigt bzw. entstaubt werden.

● Die Ablauföffnung im Kühlraum mit einem dünnen Hilfsmittel, z.B. Wattestäbchen oder ähnlichem reinigen.

● Das Typenschild an der Geräteinnenseite nicht beschädigen oder gar entfernen - es ist wichtig für den Kundendienst.

Störung

Ihr Gerät ist so konstruiert und hergestellt, daß störungsfreiheit und lange Lebensdauer gegeben sind. Sollte dennoch während des Betriebs eine Störung auftreten, so prüfen Sie bitte, ob die Störung evtl. auf Bedienfehler zurückzuführen ist, denn in diesem Fall müssen Ihnen auch während der Garantiezeit die anfallenden Kosten berechnet werden.

Folgende Störungen können Sie durch Prüfen der möglichen Ursachen selbst beheben:

● Das Gerät arbeitet nicht:

- Prüfen Sie, ob das Gerät eingeschaltet ist,
- ob der Netzstecker richtig in der Steckdose ist,
- die Sicherung der Steckdose in Ordnung ist.

● Die Geräusche sind zu laut, prüfen Sie, ob

- das Gerät fest auf dem Boden steht,
- nebenstehende Möbel oder Gegenstände vom laufenden Kühlaggregat in Vibrationen gesetzt werden.

Achten Sie darauf, daß das Gerät eben steht und daß alle Teile an der Rückwand frei schwingen können; evtl. anliegende Teile vorsichtig wegbiegen.

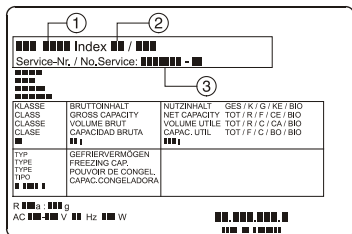
Beachten Sie, daß Strömungsgeräusche im Kältekreislauf nicht zu vermeiden sind.

● Die Temperatur ist nicht ausreichend tief, prüfen Sie

- die Einstellung nach Abschnitt "Temperatur einstellen", wurde der richtige Wert eingestellt?
- ob das separat eingelegte Thermometer den richtigen Wert anzeigt.
- Ist die Entlüftung in Ordnung?
- Ist der Aufstellort zu dicht an einer Wärmequelle?

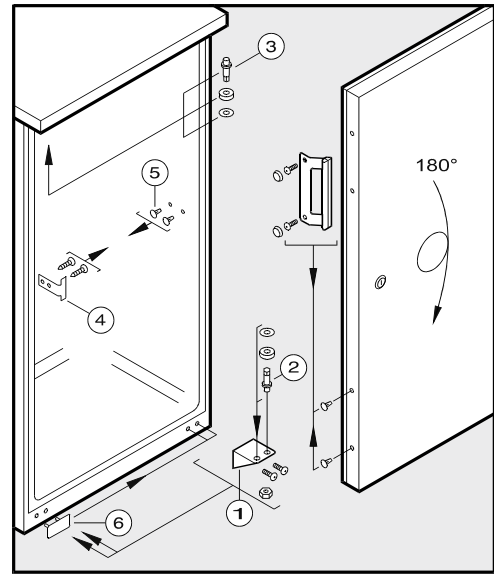
Wenn keine der o. g. Ursachen vorliegt und Sie die Störung nicht selbst beseitigen konnten, wenden Sie sich bitte an die nächste Kundendienststelle.

Teilen Sie die Typenbezeichnung ①, Index- ② und Service-nummer ③ des Typenschildes mit. Das Typenschild befindet sich an der linken Innenseite.



Türanschlag wechseln

- Tür schließen, Scharnierwinkel ① abschrauben (Tür evtl. unterlegen).
- Tür nach unten abnehmen.
- Scharnierbolzen ② aus Scharnierwinkel ① heraus- und in danebenliegendes Befestigungsloch einschrauben.
- Scharnierbolzen ③ heraus- und auf gegenüberliegender Seite einschrauben.
- Schließwinkel ④ und Stopfen ⑤ jeweils auf Gegenseite umsetzen.
- Tür um 180° drehen.
- Den Griff an die Tür schrauben; die vorgesehenen Befestigungslöcher verwenden.
- Abdeckteil ⑥ abheben und freigewordene Befestigungslöcher auf der Gegenseite verschließen.
- Tür in Scharnierbolzen ③ wieder einhängen und schließen.
- Scharnierwinkel ① in unteres Türlager einsetzen und am Gerätesockel anschrauben.
- Falls die Tür zum Gerätegehäuse nicht fluchtet, die Tür mit Hilfe der Langlöcher im Scharnierwinkel ① ausrichten (auf festen Sitz aller Schraubverbindungen achten).



Türanschlag wechseln - Glastürgeräte

Der Türanschlagwechsel ist bei Glastüren derselbe wie bei normalen Türen. Zusätzlich muß vor dem Drehen der Tür das Schloß im Türrahmen umgesetzt werden.

- Abdeckplatte ⑦ abheben.
- Metallklammer ⑧ herausziehen und Schloß ⑨ nach vorne abnehmen.
- Tür um 180° drehen.
- Abdeckkappe ⑩ abheben und freigewordene Öffnung auf der Gegenseite verschließen.
- Schloßteile in umgekehrter Reihenfolge in den Türrahmen einbauen.

